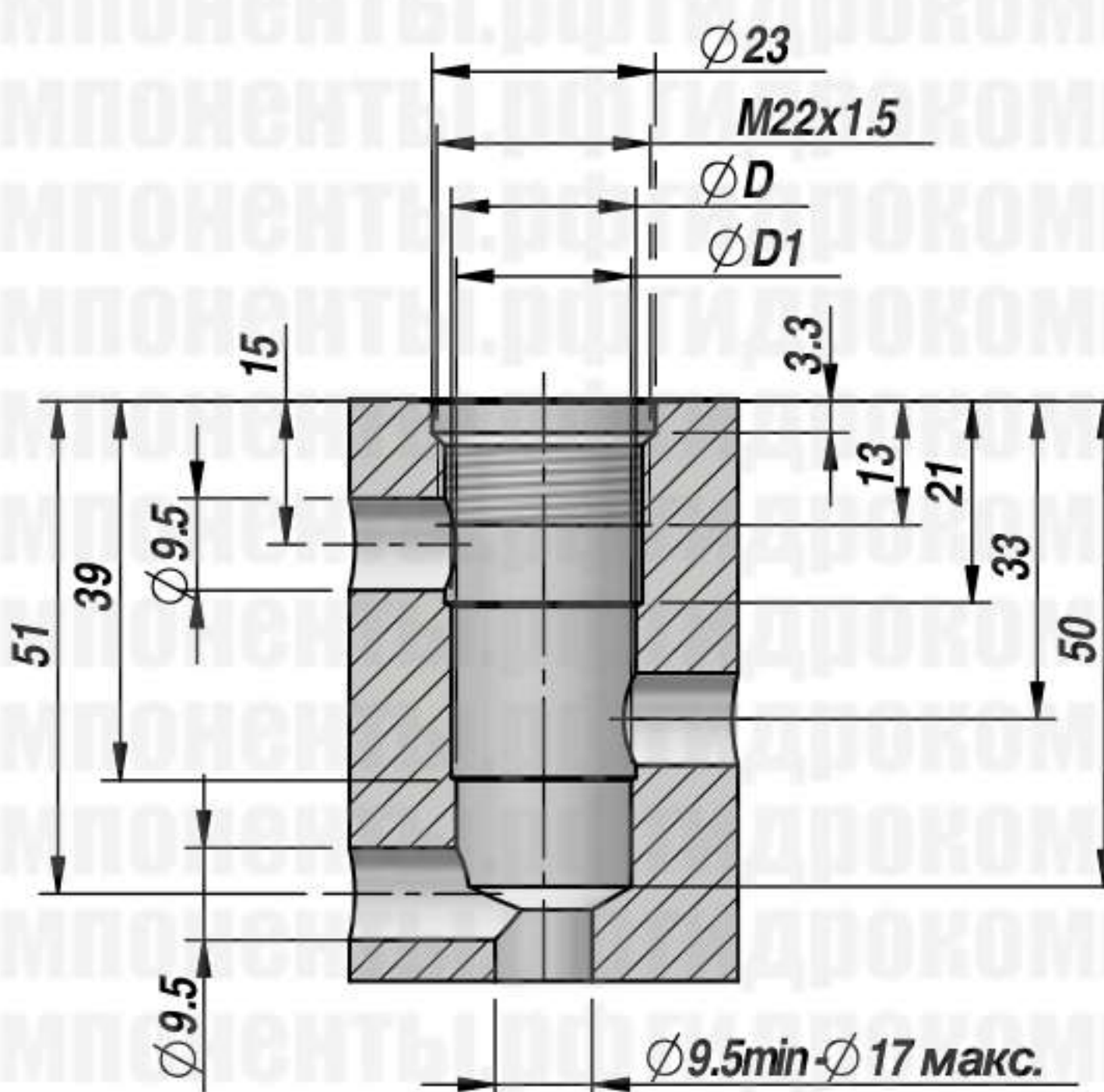
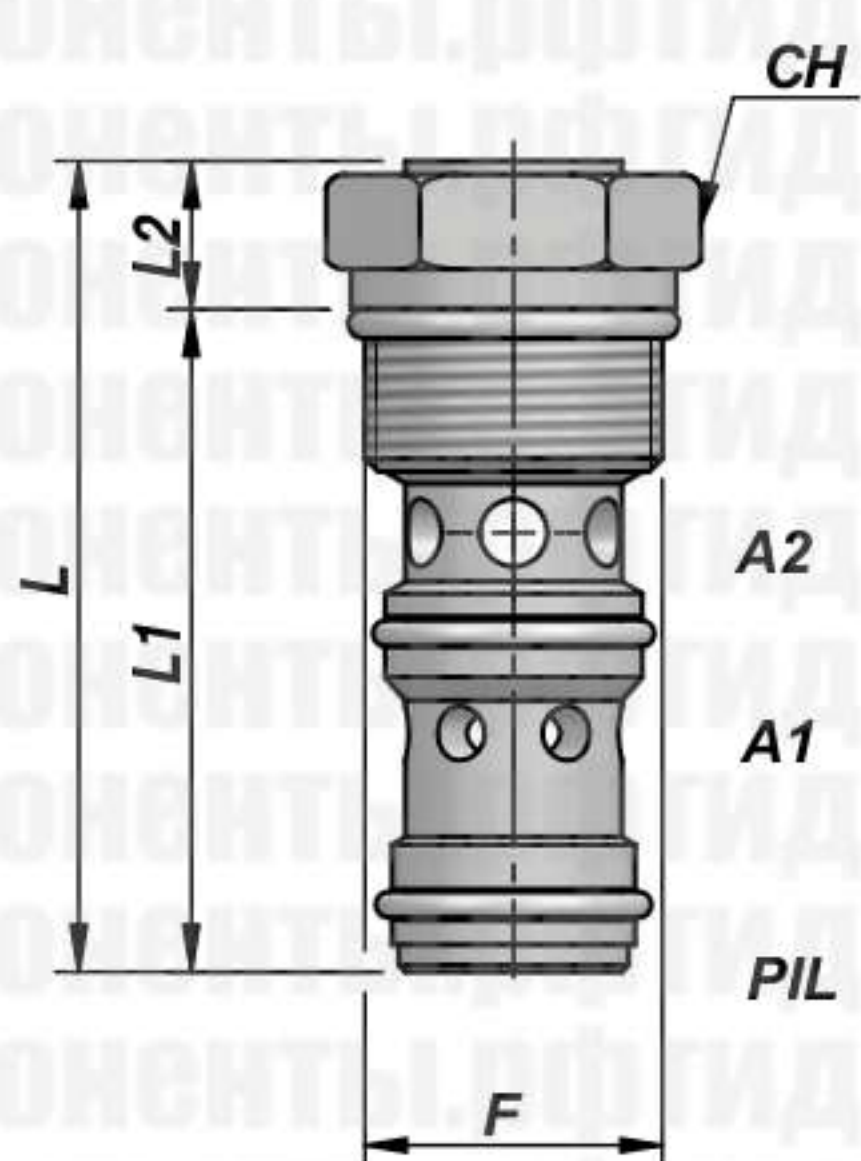
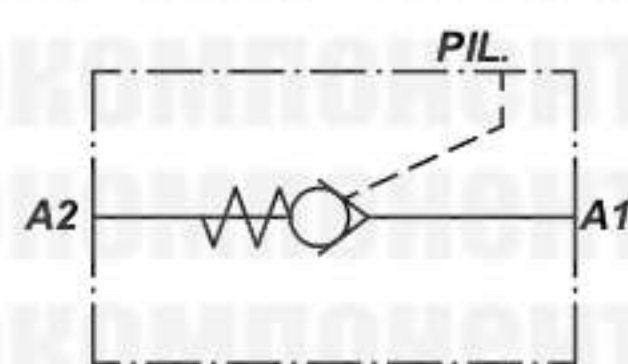


ГИДРОЗАМОК

NEW!

VRPC



Обозн.	F	Q МАКС. л/мин	P МАКС. бар	ПИЛОТ. СООТН.	Тип	L	L1	L2	ØD	ØD1	CH	кг
VCM340.063404	M22x1.5	25	320	1:3.4	VRPC 06	57	49	8	19	18	27	0,10

Давление открытия : 4 бар (стандарт) - 8

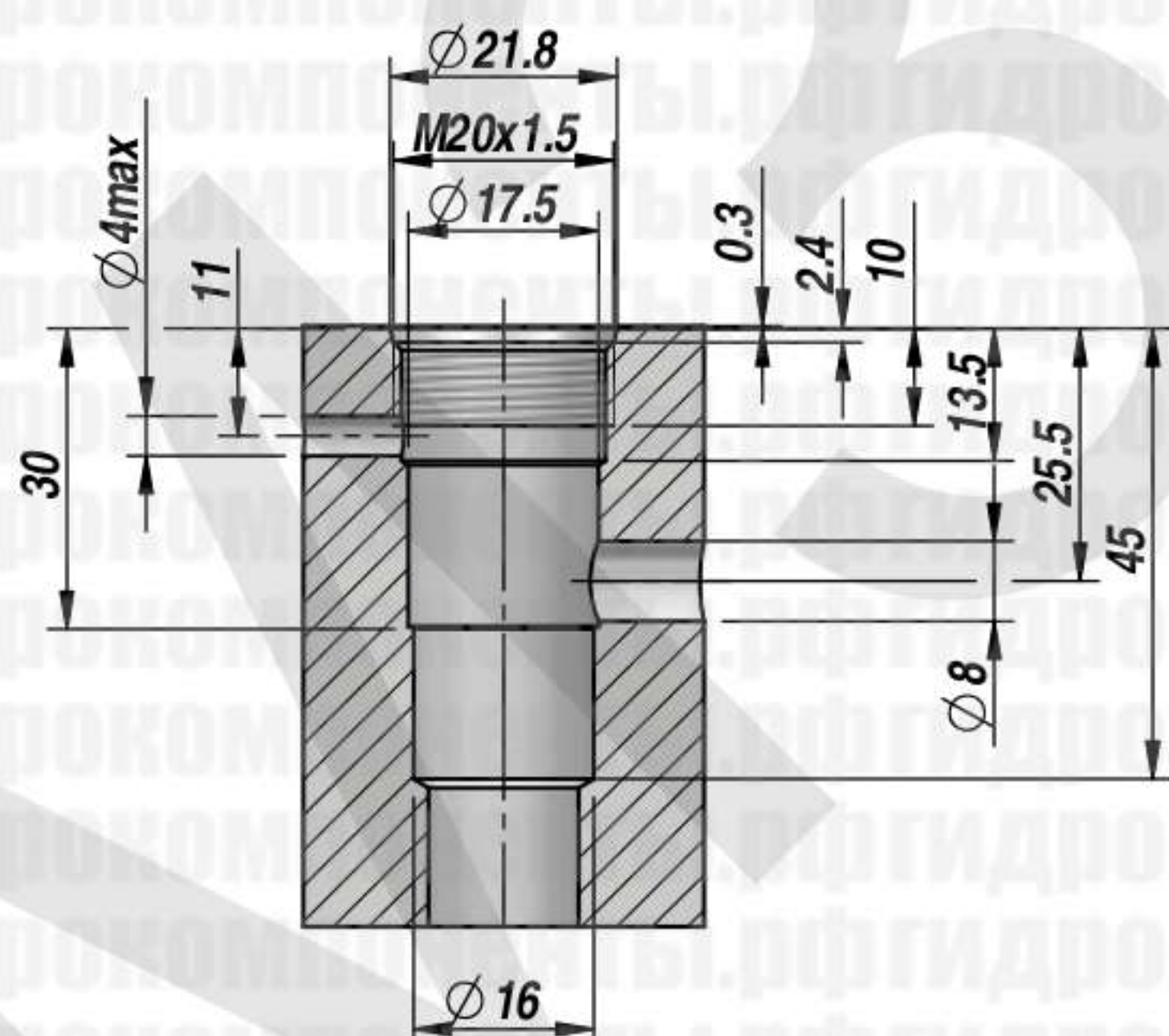
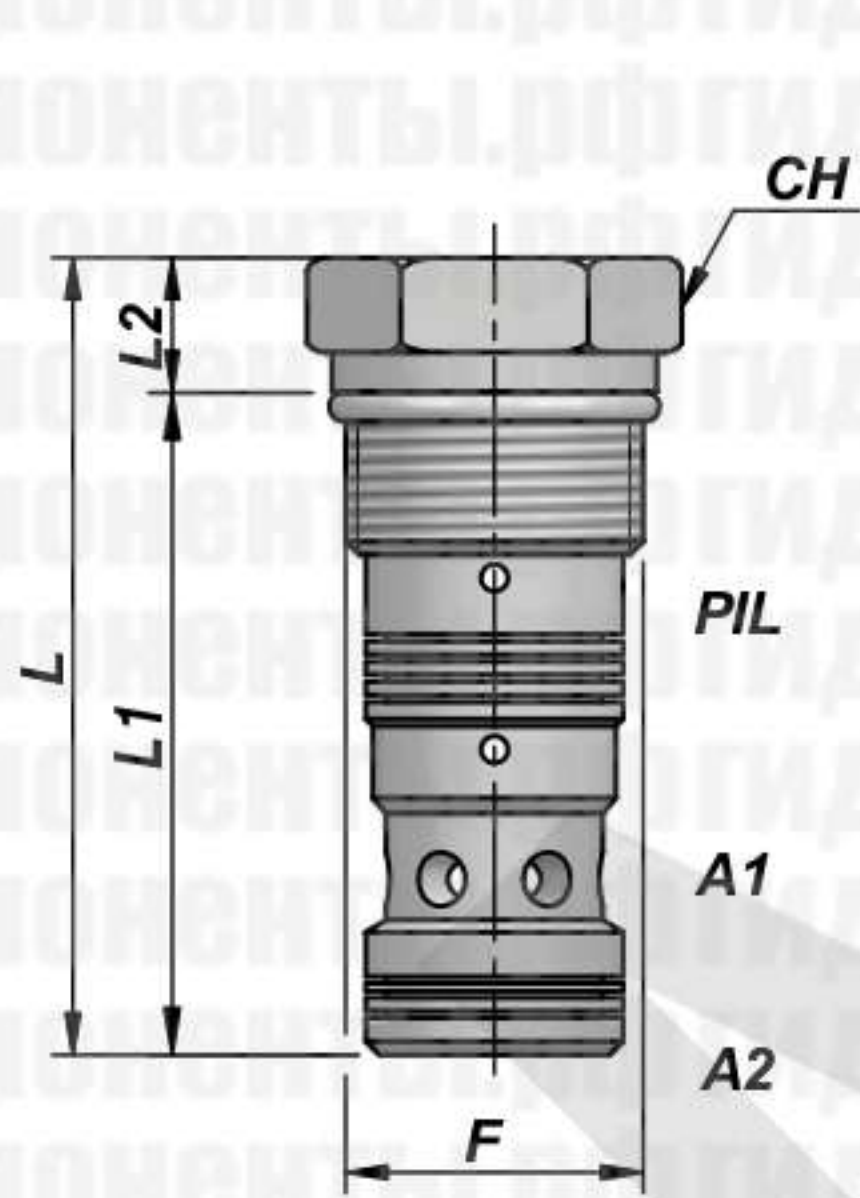
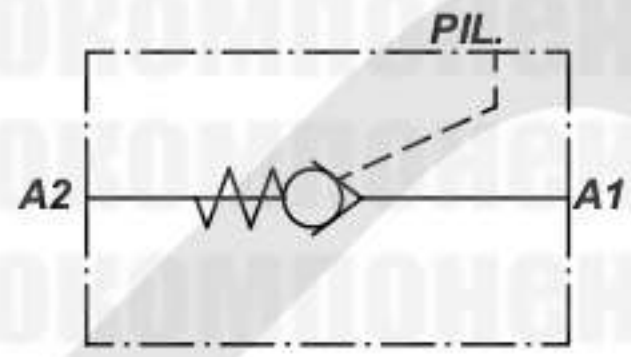
МАТЕРИАЛ КОРПУСА : СТАЛЬ

КАРТРИДЖНЫЙ ТИП

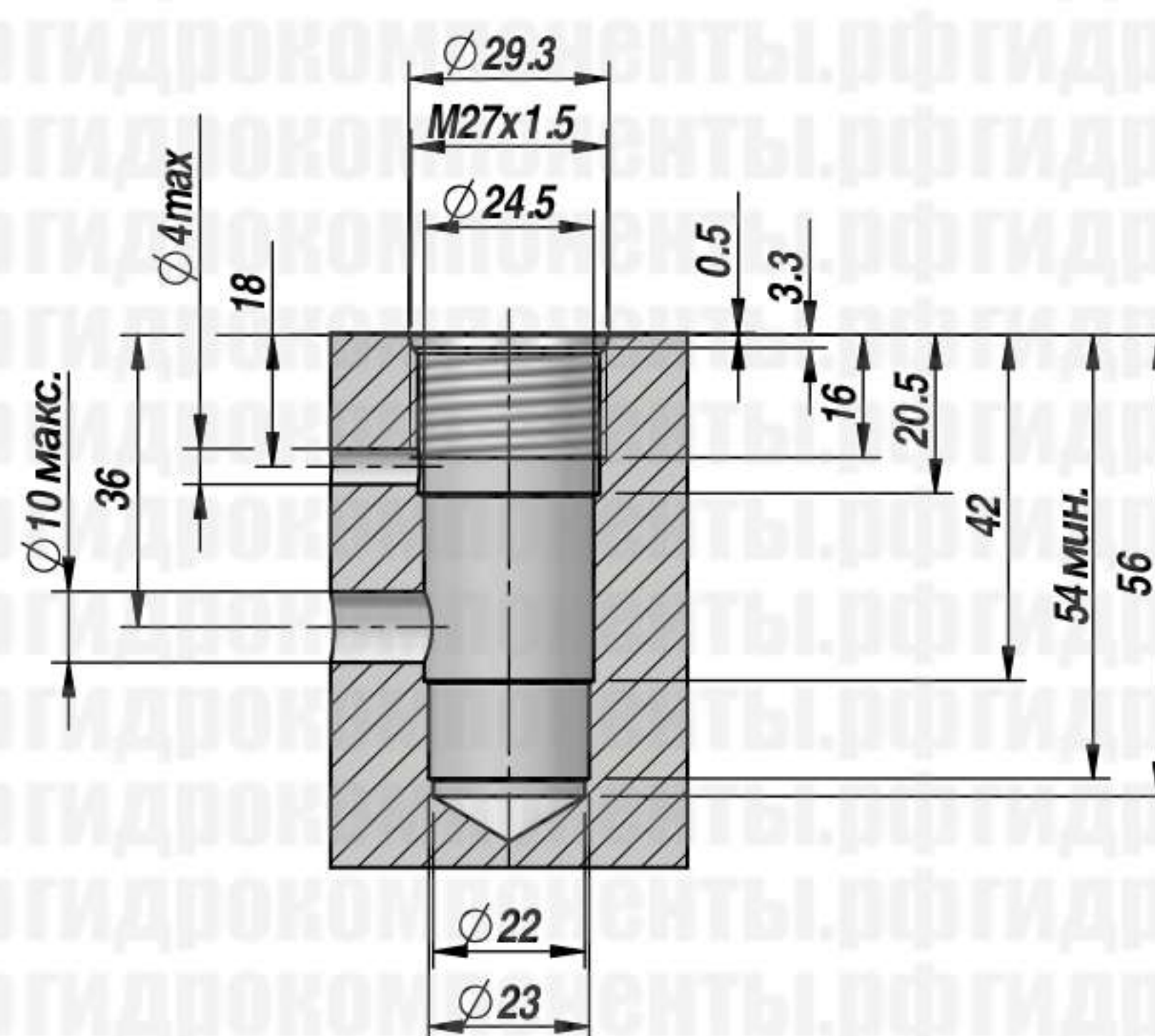
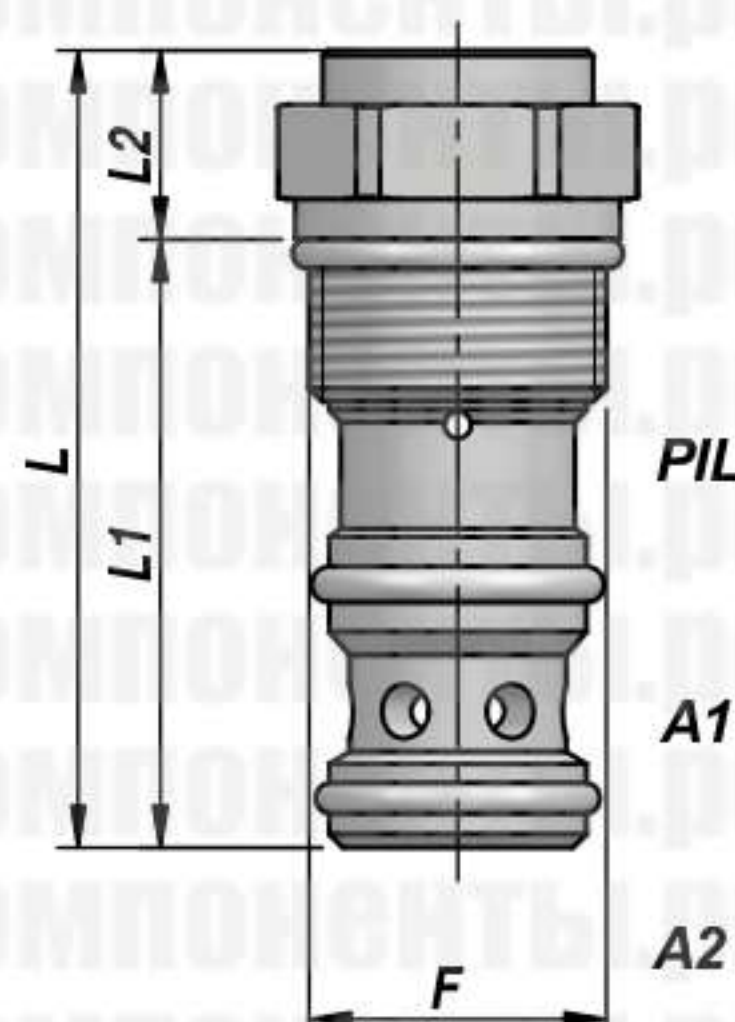
ГИДРОЗАМОК

NEW!

VCP



VCP 03M



VCP 04M



Обозн.	F	Q МАКС. л/мин	P МАКС. бар	ПИЛОТ. СООТН.	Тип	L	L1	L2	CH	кг
VCM340.033103	M20x1.5	30	350	1:3	VCP 03M	46.3	39.3	7	24	0,08
VCM340.044004	M27x1.5	90	350	1:4	VCP 04M	67.0	49.0	18	32	0,10

Давление открытия :

VCP 03M = 3 бар

VCP 04M = 4 бар

МАТЕРИАЛ КОРПУСА : СТАЛЬ

КАРТРИДЖНЫЙ ТИП